

# INSTRUCTION MANUAL

## LED Worklight

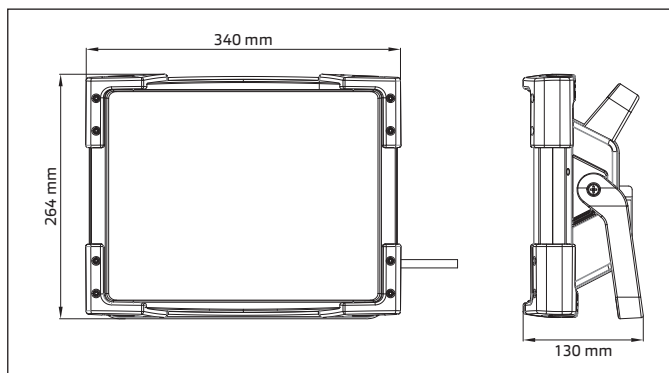
FLS15000LMACEU - FLS15000LMACCH



**IMPORTANT! RETAIN FOR FUTURE REFERENCE:  
READ CAREFULLY!**

### Technical specifications

Indoor/outdoor use	Indoor and outdoor
Protection class	I
Type of protection	IP54
Impact resistance	IK08
Operating temperature	-20°C ~ +40°C
Illuminant	140W
Luminous flux	15000lm
Color temperature	5700K
Supply cable	5 m H07RN-F 3G1.5 mm <sup>2</sup>
Dimensions	340x264x130 mm
Weight	2940g
Power factor	> 0.9
Current	0.5 - 0.7A



### Proper intended use

The LED light is suitable for indoor and outdoor lighting applications. The LED light is wired ready for connection and comes with a connecting cable and a safety plug. When use the light with EU plug outdoor, make sure it will plug into an IPX4 socket. The BS and Swiss plug shall be used indoors since these plugs are not waterproof. The socket-outlet on the luminaire which are DE or FR version should load the rated power less than 3500W, the rated voltage does not exceed to 250V~, the rated current does not exceed to 16A. The BS version do not exceed to 3150W, 250Vac, 13A. And the CH version do not exceed to 2300W, 250V~, 10A. Another use than the above or modifying the device is not permitted.

### Maintenance

#### For non-user replaceable light sources

The light source contained in this luminaire shall only be replaced by the manufacturer or his service agent or a similar qualified person. Never open the lamp when the mains supply cable is connected.

**Caution, risk of electric shock** (source: IEC60417-6042 (2011-11)).

### Cleaning

Do not use solvents, corrosive cleaners or the like. Use a dry or slightly moist cloth for cleaning **only**.

### Safety information

1. Prior to commissioning, make sure the right voltage is available.
  2. Prior to each use, make sure the light and mains supply cable are not damaged in any way. Never use the lamp if you find damage.
- Caution!**  
**A damaged light or mains supply cable pose a risk to life due to electric shock!**
3. Do not use the work lamp in explosive environments in which flammable liquids, gases or dusts are present. **Risk to life!**
  4. LED lights are extremely bright. Do not look directly at the lamp.
  5. If the external flexible cable or cord of this luminaire is damaged, it shall be exclusively replaced by the manufacturer or his service agent or a similar qualified person in order to avoid a hazard.
  6. Make sure the light is attached firmly and securely. Make sure the cable is not crimped or otherwise damaged.
  7. Keep children away from the lamp. Children cannot estimate the risk of electric shock.



### Disposal

#### Dispose of electric appliances in an environmentally friendly manner!

Electric appliances must not be disposed of in household waste! The European Directive 2012/19/EU on Waste Electrical and Electronic Equipment rules that used electric appliances should be collected separately and recycled in an environmentally friendly manner. For possibilities of disposal of the used appliance, please contact your local or municipal administration.



**BME Group Sourcing B.V.**

Walaardt Sacréstraat 405  
1117BM Schiphol  
The Netherlands

www.bme-group.com

# BEDIENUNGSANLEITUNG

## LED Arbeitsleuchte

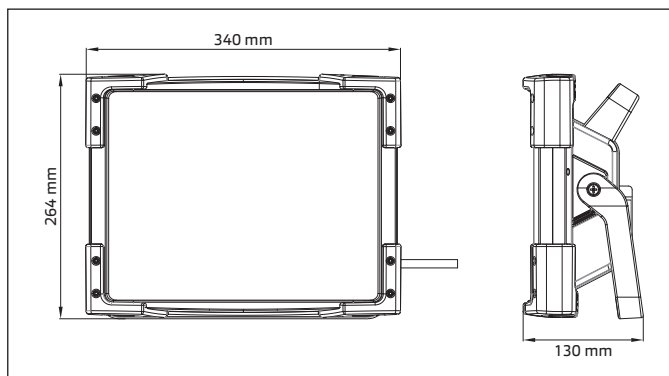
FLS15000LMACEU - FLS15000LMACCH



**WICHTIG! FÜR EIN SPÄTERES NACHSCHLAGEN  
AUFBEWAHREN: SORGFÄLTIG LESEN!**

### Technische Spezifikationen

Verwendung drinnen/außen	Innen- und Außenbereich
Schutzklasse	I
Schutzart	IP54
Schlagfestigkeit	IK08
Betriebstemperatur	-20°C ~ +40°C
Leuchtmittel	140W
Lichtstrom	15000lm
Farbtemperatur	5700K
Anschlussleitung	5 m H07RN-F 3G1.5 mm <sup>2</sup>
Maße	340x264x130 mm
Gewicht	2940g
Leistungsfaktor	> 0,9
Versorgungsstrom	0,5 - 0,7 A



### Verwendungszweck

Die LED-Leuchte ist für Anwendungen im Innen- und Außenbereich geeignet. Die LED-Leuchte ist fertig für den Anschluss verkabelt und wird mit Anschlussleitung und Stecker geliefert. Wenn Sie die Leuchte mit einem EU-Stecker für den Außenbereich verwenden, achten Sie darauf, sie an einer IPX4-Buchse anzuschließen. Britische (BS-) und Schweizer Stecker dürfen nur im Innenbereich angeschlossen werden, da diese Stecker nicht wasserdicht sind. Die Steckdose an der Leuchte der DE- oder FR-Version sollte mit einer Nennleistung von weniger als 3500 W belastet werden. Die Nennspannung darf 250V nicht überschreiten. Die Bemessungsstrom darf 16A nicht überschreiten. Die britische (BS) Ausführung darf 3150W, 250V~, 13A nicht überschreiten. Die Schweiz-Ausführung (CH) darf 2300W, 250V~, 10A nicht überschreiten. Eine andere als die oben genannte Verwendung des Gerätes ist nicht gestattet.

### Wartung

**Für nicht durch den Benutzer auswechselbare Leuchtmittel**

Das in dieser Leuchte enthaltene Leuchtmittel darf ausschließlich

vom Hersteller, seinem Dienstleister oder einer ähnlich qualifizierten Person ersetzt werden. Öffnen Sie die Leuchte niemals, wenn die Anschlussleitung angeschlossen ist. **Achtung, Gefahr eines Stromschlags** (Quelle: IEC60417-6042 (2011-11)).

### Reinigung

Verwenden Sie keine Lösungsmittel, ätzenden Reinigungsmittel oder ähnliches. Verwenden Sie zur Reinigung **ausschließlich** ein trockenes oder leicht angefeuchtetes Tuch.

### Sicherheitshinweise

1. Stellen Sie vor der Inbetriebnahme sicher, dass die korrekte Spannung zur Verfügung steht.
2. Stellen Sie vor jeder Verwendung sicher, dass die Leuchte und der Netzanschluss nicht beschädigt sind. Verwenden Sie die Leuchte nicht, wenn sie Schäden aufweist.

#### Achtung!

**Eine beschädigte Leuchte oder ein beschädigter Netzanschluss kann eine Lebensgefahr durch elektrischen Stromschlag darstellen!**



3. Verwenden Sie den Arbeitsscheinwerfer nicht in explosiven Umgebungen mit brennbaren Flüssigkeiten, Gasen oder Feststoffen. **Lebensgefahr!**
4. LED-Leuchten sind extrem hell. Sehen Sie nicht direkt in die Leuchte.
5. Wenn die externe flexible Leitung dieser Leuchte beschädigt ist, muss sie durch eine spezielle Leitung oder eine Leitung, die exklusiv beim Hersteller oder seinem Dienstleister erhältlich ist, ersetzt werden.
6. Achten Sie darauf, dass die Leuchte fest und sicher angeschlossen ist. Achten Sie darauf, dass die Leitung nicht gequetscht oder anderweitig beschädigt wird.
7. Halten Sie Kinder von der Leuchte fern. Kinder können die Gefahr eines Stromschlags nicht abschätzen.

### Entsorgung

**Elektrogeräte umweltgerecht entsorgen!**

Elektrogeräte gehören nicht in den Hausmüll! Gemäß Europäischer Richtlinie 2012/19/EU über Elektro- und Elektronikaltgeräte müssen verbrauchte Elektrogeräte getrennt gesammelt und einer umweltgerechten Wiederverwertung zugeführt werden. Möglichkeiten zur Entsorgung des ausgedienten Geräts erfahren Sie bei Ihrer Gemeinde oder Stadtverwaltung.



**BME Group Sourcing B.V.**

Walaardt Sacréstraat 405

1117BM Schiphol

Niederlande

www.bme-group.com

# MANUEL D'INSTRUCTIONS

## Lampe de travail LED

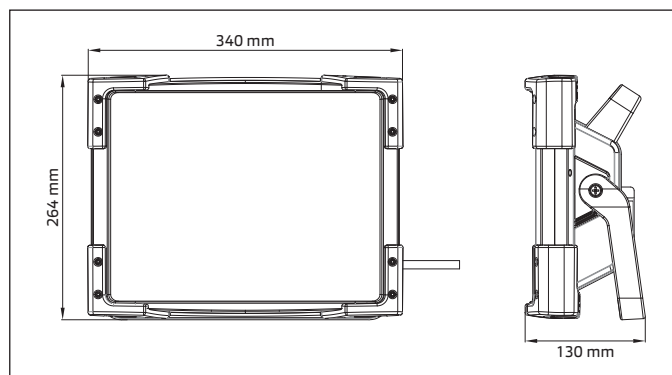
FLS15000LMACEU - FLS15000LMACCH



### IMPORTANT ! À CONSERVER ET À LIRE ATTENTIVEMENT !

#### Caractéristiques techniques

Utilisation intérieure/extérieure	Intérieur et extérieur
Classe de protection	I
Indice de protection	IP54
Résistance aux chocs	IK08
Température de fonctionnement	-20°C ~ +40°C
Éclairage	140W
Intensité lumineuse	15000lm
Température de couleur	5700K
Câble d'alimentation	5 m H07RN-F 3G1.5 mm <sup>2</sup>
Dimensions	340x264x130 mm
Poids	2940g
Facteur de puissance	> 0,9
Courant	0,5-0,7A



#### Utilisation correcte prévue

La lampe LED convient aux applications d'éclairage d'intérieur et d'extérieur. La lampe LED est câblée et prête pour à être branchée et est livrée avec un câble de branchement et une fiche de sécurité. Lorsque vous utilisez la lampe avec fiche pour UE en plein air, assurez-vous que celle-ci peut se brancher sur une prise IPX4. La fiche approuvée BS et la fiche suisse doivent être utilisées à l'intérieur, car ces fiches ne sont pas étanches. La prise de courant du luminaire qui est de version DE ou FR doit charger une puissance nominale inférieure à 3 500 W ; la tension nominale ne dépasse pas 250V~, le courant nominal ne dépasse pas 16A. La version BS ne dépasse pas 3150W, 250 Vac, 13A. Et la version CH ne dépasse pas 2300W, 250V~, 10A. Aucune autre utilisation que celle indiquée ci-dessus ou modification éventuelle de l'appareil n'est autorisée.

#### Entretien

##### Pour sources lumineuses non remplaçables par l'utilisateur

Le remplacement de la source lumineuse contenue dans ce luminaire doit être confié exclusivement au fabricant, à son service de réparation ou à du personnel possédant les mêmes compétences. Ne

jamais ouvrir la lampe lorsque le câble d'alimentation est branché. **Attention, risque d'électrocution** (source : IEC60417-6042 (2011-11)).

#### Nettoyage

N'utilisez ni solvants, ni produits de nettoyage abrasifs pour procéder au nettoyage du produit. Utilisez un chiffon sec ou légèrement humide pour le nettoyage **seulement**.

#### Consignes de sécurité

1. Avant la mise en service, assurez-vous que la tension adéquate est disponible.
2. Avant chaque utilisation, assurez-vous que la lampe et le câble d'alimentation secteur ne sont pas endommagés de quelque façon que ce soit. Ne jamais utiliser la lampe si elle présente des signes de dommages.

**Attention ! Une lampe ou un câble d'alimentation endommagé(e) constitue un danger pour la vie en raison du risque d'électrocution !**



3. Ne pas utiliser la lampe de travail dans des locaux présentant un danger d'explosion dans lesquels des liquides, des gaz ou des poussières inflammables sont entreposés. **Danger de mort !**
4. Les lampes LED sont très lumineuses. Ne pas fixer directement la lampe.
5. En cas d'endommagement du câble externe flexible ou du cordon de ce luminaire, veillez à ne confier le remplacement qu'au fabricant, à son service de réparation ou à du personnel qualifié afin d'éviter tout danger.
6. Assurez-vous que la lampe est solidement fixée. Assurez-vous que le câble n'est pas pincé ou endommagé autrement.
7. Maintenez la lampe hors de la portée des enfants. Les enfants sont incapables d'apprécier les risques d'électrocution.

#### Mise au rebut

**Les appareils électriques doivent être mis au rebut conformément aux normes environnementales !**

Les appareils électriques ne doivent pas être jetés dans les ordures ménagères. Conformément à la directive européenne 2012/19/UE concernant les appareils électriques et électroniques, les appareils électriques usagés doivent être collectés séparément dans un bac à recyclage écologique. Pour connaître les solutions de mise au rebut d'un appareil usagé, adressez-vous à votre administration locale ou communale.



**BME Group Sourcing B.V.**

Walaardt Sacréstraat 405

1117BM Schiphol

Pays-Bas

www.bme-group.com

# GEBRUIKERSHANDLEIDING

## LED Werklamp

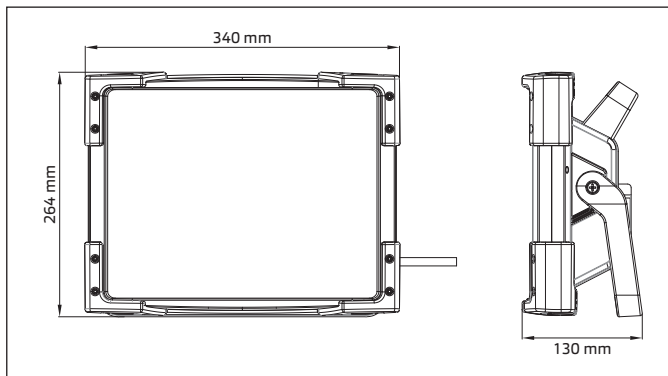
FLS15000LMACEU - FLS15000LMACCH



**BELANGRIJK! BEWAAR VOOR LATERE RAADPLEGING. LEES ZORGVULDIG DOOR!**

### Technische specificaties

Binnen/buiten gebruik	Binnen en buiten
Beschermingsklasse	I
Beschermingsklasse	IP54
Schokbestendigheid	IK08
Bedrijfstemperatuur	-20°C ~ +40°C
Lichtbron	140W
Lichtstroom	15000lm
Kleurtemperatuur	5700K
Stroomkabel	5 m H07RN-F 3G1.5 mm <sup>2</sup>
Afmetingen	340x264x130 mm
Gewicht	2940g
Vermogensfactor	> 0,9
Voedingsstroom	0,5-0,7A



### Doelmatig gebruik

Deze LED-lamp is bestemd voor zowel binnen- als buitenverlichting. De LED-lamp is reeds voorzien van een aansluitkabel en veiligheidsstekker om op de voeding te worden aangesloten. Als de lamp wordt gebruikt met een EU-stekker voor buitenshuis, zorg dat deze op een IPX4-contactdoos wordt aangesloten. De Britse en Zwitserse stekker mogen alleen binnenshuis worden aangesloten aangezien ze niet waterdicht zijn. Als de contactdoos op de lamp een Duitse/Franse versie is, mag ze maximaal worden belast met een nominaal vermogen van 3500W. De nominale spanning mag 250V~ niet overschrijden en de nominale stroom mag maximaal 16 A bedragen. De Britse versie mag 3150W, 250Vac, 13A niet overschrijden. En de Zwitserse versie mag 2300W, 250V~, 10A niet overschrijden. Een ander gebruik dan wat hierboven is aangegeven of het apparaat aanpassen is niet toegestaan.

### Onderhoud

De lichtbron kan niet door de gebruiker worden vervangen. De lichtbron in deze lamp kan alleen worden vervangen door de fabrikant, zijn reparateur of een gelijksoortig vakbekwaam persoon. Open de lamp nooit wanneer de stekker in het stopcontact zit. **Opgelet, risico op elektrische schokken** (bron: IEC60417-6042 (2011-11)).

### Reiniging

Maak de lamp niet schoon met een oplosmiddel of corrosief schoonmaakmiddel. Reinig het **alleen** met een droge of licht bevochtigde doek.

### Veiligheidsinstructies

- Voordat u de lamp in gebruik neemt, controleer of de juiste spanning beschikbaar is.
  - Voor elk gebruik, controleer of de lamp en de stroomkabel niet beschadigd zijn. Gebruik de lamp nooit als er schade wordt waargenomen.
- Opgelet! Er is risico op dodelijke elektrische schokken als er een beschadigde lamp of stroomkabel wordt gebruikt.**
- Gebruik de werklamp niet in een explosieve ruimte waar ontvlambare vloeistoffen, gassen of stoffen aanwezig zijn.
- Levensgevaarlijk!**
- De LED-lampen zijn zeer fel. Kijk niet rechtstreeks in de lamp.
  - Laat de externe flexibele kabel of het snoer van deze lichtbron alleen vervangen door de fabrikant, een erkende reparateur of een gelijksoortig vakbekwaam persoon als het beschadigd is om elk gevaar te vermijden.
  - Zorg dat de lamp stevig is vastgemaakt. Zorg dat de kabel niet geplooid of beschadigd is.
  - Houd kinderen uit de buurt van de lamp. Kinderen kunnen het risico op een elektrische schok niet juist inschatten.



### Afvoer afval

#### Elektrische apparaten milieuvriendelijk afvoeren!

Elektrische apparaten behoren niet bij het huisvuil! Volgens Europese Richtlijn 2012/19/EU betreffende elektrische en elektronische apparatuur moeten afgedankte elektrische apparaten gescheiden worden ingezameld en naar een milieuvriendelijk recyclebedrijf afgevoerd worden. Over mogelijkheden voor het afvoeren van afgedankte apparaten kunt u informatie vragen bij uw gemeente of stadsbestuur.



**BME Group Sourcing B.V.**

Walaardt Sacréstraat 405  
1117BM Schiphol  
Nederland

www.bme-group.com