

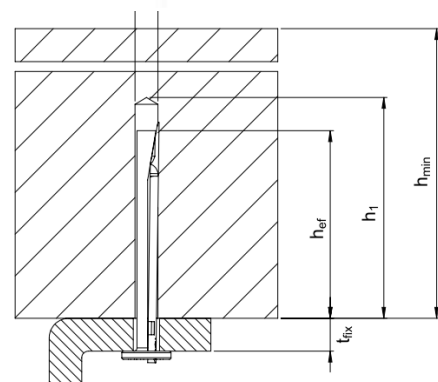
Deckennagel

6x65

Art.Nr.: 687443

Der Deckennagel 6x65 dient zur Verankerung nicht tragender Deckensystemen im tragenden Betonuntergrund. Der Deckennagel zeichnet sich durch seine einfache Montage aus. Indem er in das vorgebohrte Loch mit einem Hammer eingeschlagen wird.

Alternativ wird der Deckennagel auch als Ankernagel bezeichnet.



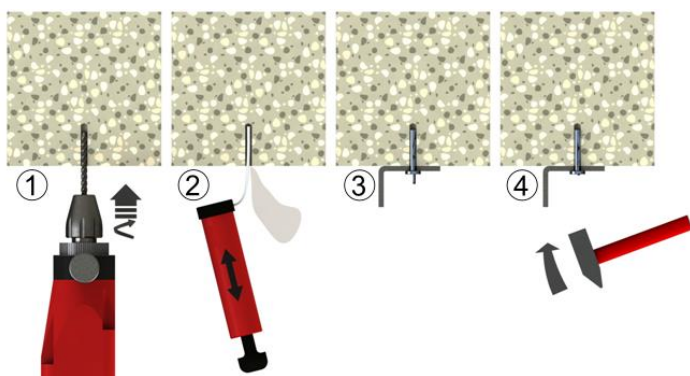
Technische Kennwerte ohne Brandeinwirkung			
			TDN 6 x 65
Bohrerdurchmesser	d_0	[mm]	6
Bohrlochtiefe	$h_1 \geq$	[mm]	40
Verankerungstiefe	$h_{ef} \geq$	[mm]	35
Mindestbauteildicke	h_{min}	[mm]	80
Randabstand	c_{min}	[mm]	150
Achsabstand	s_{min}	[mm]	200
Höhe des Anbauteils	$t_{fix} \leq$	[mm]	35
zulässige Last im Beton C 20/25 bis C 50/60 ¹⁾	N_{zul}	[kN]	2,4

Deckennagel

6x65

Art.Nr.: 687443

Technische Kennwerte bei Brandbeanspruchung 6 x65			
Feuerwiderstandsklasse			
R 30	zulässige Last $F_{fi,zul,30}^{1)}$	[kN]	0,8
R 60	zulässige Last $F_{fi,zul,60}^{1)}$	kN]	0,7
R 90	zulässige Last $F_{fi,zul,90}^{1)}$	[kN]	0,6
R 120	zulässige Last $F_{fi,zul,120}^{1)}$	[kN]	0,4
R 30 - R 120	Achsabstand s_{fi}	[mm]	200
	Randabstand c_{fi}		150



ETA-06/0259

